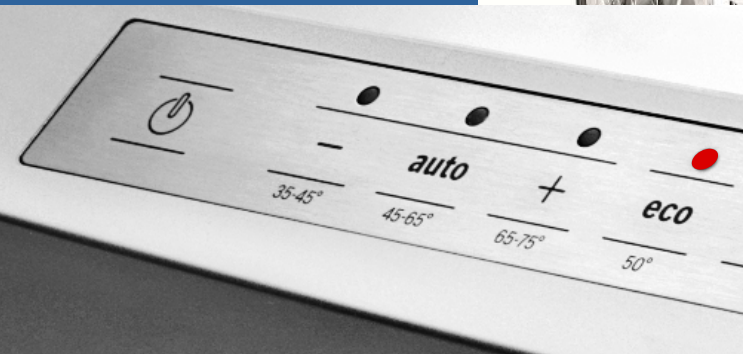




Register your new Bosch now:
www.bosch-home.com/welcome



Съдомиялна машина

SM...
SB...




BOSCH

bg Ръководство




Съдържание


| | | | | | |
|--|---|-----------|---|--|-----------|
|  | Използване по предназначение | 4 |  | Съдове | 15 |
|  | Указания за безопасност | 4 | | Неподходящи за съдомиялна машина | 15 |
| | Преди да пуснете уреда в експлоатация | 5 | | Повреди на стъклени чаши и чинии | 16 |
| | При доставката | 5 | | Подреждане на съдовете | 16 |
| | При инсталирането | 5 | | Изваждане на съдовете | 16 |
| | При ежедневното използване | 7 | | Порцеланови и стъклени чаши | 16 |
| | Блокиране на вратата | 7 | | Тенджери | 17 |
| | При повреда | 7 | | Кошничка за прибори | 17 |
| | При изхвърляне | 8 | | Етажерка | 18 |
|  | Опазване на околната среда | 10 | | Сгъваеми разделители | 18 |
| | Опаковка | 10 | | Поставка за дребни части | 18 |
| | Амортизирани уреди | 10 | | Отделение за ножове | 18 |
|  | Запознаване с уреда | 10 |  | Почистващ препарат | 20 |
| | Обслужващ панел | 10 | | Поставете почистващ препарат | 21 |
| | Вътрешна част на уреда | 11 | | Комбинирани почистващи препарати | 22 |
|  | Система за омекотяване/ Специална сол | 11 |  | Преглед на програмите | 23 |
| | Настройване | 12 | | Избиране на програма | 24 |
| | Таблица със степените на твърдост на водата | 12 | | Указания за тестващите институти | 24 |
| | Използване на специална сол | 13 |  | Допълнителни функции | 24 |
| | Почистващи препарати със съдържание на сол | 13 | | Пестене на време (VarioSpeed) | 24 |
| | Изключване на омекотяването | 13 | | Интензивна зона | 24 |
|  | Препарат за изплакване | 14 | | Хигиена (Hygiene) | 24 |
| | Регулиране на количеството препарат за изплакване | 15 | | Половин зареждане | 24 |
| | Изключване на индикатора за нивото на препарата за изплакване | 15 | | Допълнително изсушаване | 24 |

 **Обслужване на уреда 25**

| | |
|---|----|
| Данни за програмата | 25 |
| Сензор за вода (AquaSensor). | 25 |
| Включете уреда | 25 |
| Оптични индикатори по време на изпълнение на програмата | 26 |
| Отложен старт | 26 |
| Край на програмата | 26 |
| Прекъсване на програмата | 27 |
| Спиране на програмата | 27 |
| Смяна на програмата | 27 |
| Интензивно сушене | 27 |

 **Почистване и обслужване . . . 28**

| | |
|--|----|
| Общо състояние на машината | 28 |
| Специална сол и препарат за изплакване | 28 |
| Цедки | 29 |
| Пръскащи рамена | 29 |

 **Повреда – какво да направим? 30**

| | |
|----------------------------------|----|
| Помпа за мръсната вода | 30 |
| Таблица с повредите | 31 |

 **Специализиран сервиз 40**

 **Поставяне и свързване 40**

| | |
|--|----|
| Съдържание на доставката | 41 |
| Указания за безопасност | 41 |
| Доставка | 41 |
| Технически данни | 41 |
| Поставяне | 42 |
| Изводи за мръсна вода | 42 |
| Изводи за чистата вода | 42 |
| Електрически изводи | 43 |
| Демонтиране | 43 |
| Транспортиране | 44 |
| Защита от замръзване (Изпразнете на уреда) | 44 |

 **Използване по предназначение**

- Този уред е предназначен за използване в частни домакинства и при домашни условия.
- Използвайте съдомиялната машина само в домакинството и само за това, за което е предназначена: Измиване на съдовете в домакинството.
- Тази съдомиялна машина е предназначена за използване до максимална височина 4000 метра над морското равнище.

 **Указания за безопасност**

Този уред може да се използва от деца над 8 години и лица с намалени физически, сетивни или ментални способности или без достатъчно опит или познания, ако се контролират или инструктират по отношение на безопасната употреба на уреда от лице, отговорно за тяхната сигурност и ако са наясно с опасностите, които могат да се получат от тази употреба.

Децата не бива да си играят с уреда. Почистването и потребителската поддръжка не бива да се извършват от деца, освен ако не са над 8 години и не се контролират. Деца под 8 години да се пазят далеч от уреда и кабела и съединителния кабел.

Преди да пуснете уреда в експлоатация

Прочетете внимателно ръководството за употреба и монтаж! То съдържа важна информация относно инсталирането, употребата и техническото обслужване на уреда.

Запазете цялата документация за по-нататъшна справка или за следващите собственици.

Можете да свалите ръководството за употреба безплатно от нашата уебстраница. Съответният интернет адрес е посочен на гърба на това ръководство за употреба.

При доставката

- 1.** Веднага проверете опаковката и съдомиялната машина за транспортни дефекти. Ако уредът е повреден, не го пускайте в експлоатация, а се свържете с доставчика.
- 2.** Изхвърлете опаковката в съответствие с установените правила.
- 3.** Не предоставяйте опаковката и части от нея за игра на деца. Съществува опасност от задушаване с картоните и фолиото.

При инсталирането

- Имайте предвид, че след инсталирането няма свободен достъп до задната страна на съдомиялната машина (защита от докосване поради горещата повърхност).
- Извършете поставянето и свързването в съответствие с упътването за инсталиране и монтиране.
- По време на инсталирането съдомиялната машина не трябва да е свързана към електрическата мрежа.

- Уверете се, че системата от защитни проводници на електрическата сградна инсталация е инсталирана в съответствие с изискванията.
- Електрическите условия на свързване трябва да съответстват на данните от типовата табелка [32] на съдомиялната машина.
- Когато захранващият кабел на уреда се повреди, той трябва да се смени със специален захранващ кабел.
За да предотвратите опасности, трябва да се набави от оторизиран търговец.
- Когато съдомиялната машина се вгражда във висок шкаф, той трябва да е закрепен в правилно.
- Когато съдомиялната машина се монтира под или над други домакински уреди, трябва да се спазват указанията за вграждане в комбинация със съдомиялна машина, дадени в упътването за монтиране на съответните уреди.
- Освен това спазвайте упътването за монтиране на съдомиялната машина, за да осигурите безопасна работа на всички уреди.
- Ако нямате информация или ако в упътването за монтиране не са дадени съответните указания, трябва да се обърнете към производителя на уредите, за да сте сигурни, че съдомиялната машина може да се монтира над и под тези уреди.
- В случай че не можете да получите информация от производителя, не трябва да монтирате съдомиялната машина над или под тези уреди.
- Ако над съдомиялната машина монтирате микровълнова фурна, то тя може да се повреди.
- Интегрираните уреди и уредите, предназначени за монтиране под шкафове, монтирайте само под цели работни плотове, които са захванати с винтове за съседните шкафове, за да осигурите неподвижността им.
- Не инсталирайте уреда в близост до източници на топлина (отоплителни уреди, акумулатори на топлина, печки или други уреди, които излъчват топлина) и не го вграждайте под котлони.

- Обърнете внимание, че изолацията на хранващия кабел на съдомиялната машина може да се стопи при допир с източници на топлина (напр. отоплителна инсталация/инсталация за топла вода) или горещи части на уреда. Никога не допускате контакт на хранващия кабел на съдомиялната машина с източници на топлина или горещи части на уреда.
- След поставянето на уреда контактът трябва да е лесно достъпен. (Виж Електрически изводи)
- При някои модели: Пластмасовият корпус на водното хранване има електрически клапан, в хранващия маркуч се намират тръбите за свързване. Не прерязвайте този маркуч, не потапяйте пластмасовият корпус във вода.

При ежедневното използване

Спазвайте указанията за безопасност, съответно за използване, дадени върху опаковките на продуктите за измиване и за изплакване.

Защита за деца (блокиране на вратата) *

Описанието на защитата за деца се намира отзад на корицата.

* в зависимост от модела

При повреда

- Поправки и интервенции могат да се извършват само от специалисти. Уредът трябва да е изключен от електрическата мрежа. Извадете щепсела от контакта или изключете хранването. Затворете кранча на водата.
- При повреди, и по-специално на обслужващия панел (пукнатини, дупки, счупени бутони) или повреди във функционирането на вратата, с уреда не трябва да се работи повече. Извадете щепсела от контакта или изключете предпазителя (бушона). Затворете водопроводния кран и се обадете в специализиран сервиз.

При изхвърляне

1. Направете старите уреди неизползваеми, за да избегнете нещастни случаи на по-късен етап.
2. Изхвърлете уреда в съответствие с действащите правила.

Предупреждение **Опасност от нараняване!**

- Съдомиялната машина трябва да се отваря за съвсем кратко време, само за поставяне и изваждане на съдовете, за да се избегнат наранявания, като например при препъване.
- Ножовете, както и другите части с остри върхове трябва да се поставят в кошничката за прибори с върховете надолу или в хоризонтално положение в поставката за ножове*.
- Не сядайте и не се подпирайте върху отворената врата.

- При свободностоящите уреди внимавайте да не се препълват кошниците.
- Когато уредът не е в ниша и по този начин едната му страна е свободно достъпна, поради съображения за сигурност мястото на захващане на вратата от страни трябва да се облицова (опасност от нараняване). Облицовка можете да намерите в специализирания сервиз или в търговската мрежа.

* в зависимост от модела

Предупреждение **Опасност от експлозия!**

Не поставяйте разтворители в отделението за миене. Съществува опасност от експлозия.

Предупреждение **Опасност от попарване!**

По време на действаща програма внимателно отваряйте вратата. Съществува опасност от уреда да пръска гореща вода.

Предупреждение **Опасности за децата!**

- Използвайте защитата за деца, в случай че има такава. Точното описание ще намерите отзад на корицата.
- Не разрешавайте на децата да играят с уреда или да го обслужват.
- Пазете децата далече от препаратите за почистване и изплакване. Те могат да причинят наранявания на устата, гърлото и очите или да доведат до задушаване.
- Пазете децата далече от отворената съдомиялна машина. В съдомиялната машина може да има малки части, които биха могли да бъдат погълнати от деца, както и водата във вътрешността не е годна за пиене, защото в нея може да има остатъци от почистващия препарат.
- Внимавайте децата да не бъркат в отделението за таблетки [22]. Малките пръстчета могат да се заклеят в отворите.
- При вграден на по-високо уред внимавайте при отваряне и затваряне на вратата децата да не се заклеят или притиснат между вратата на уреда и вратата на шкафа под него.
- Децата могат да се заключат в уреда (опасност от задушаване) или да попаднат в друга опасна ситуация. Затова при амортизираните уреди: Извадете щепсела от контакта, прекъснете хранящия кабел и го отстранете. Повредете ключалката на вратата, така че вратата да не може да се затваря.



Опазване на околната среда

Опаковките на новите уреди, както и амортизираните уреди съдържат ценни суровини и материали, които могат да се използват повторно.

Изхвърляйте отделните части разделно.

За актуалните начини за разделно изхвърляне на отпадъците се информирайте от търговеца или от общинската, съответно градската управа.

Опаковка

Всички пластмасови части на уреда са обозначени с международно приети условни знаци (например >PS< полистирол). По този начин при изхвърляне на уреда се улеснява разделянето на различните пластмасови отпадъци.

Спазвайте Указанията за безопасност в раздел «При доставката».

Амортизирани уреди

Спазвайте Указанията за безопасност в раздел «Изхвърляне».



Този уред е обозначен в съответствие с европейската директива 2012/19/ЕС за стари електрически и електронни уреди (waste electrical and electronic equipment - WEEE). Тази директива регламентира валидните в рамките на ЕС правила за приемане и използване на стари уреди.



Запознаване с уреда

Схемите на обслужващия панел и на вътрешната част на уреда се намират отпред на корицата.

На отделните позиции е обърнато внимание вътре в текста.

Обслужващ панел

- 1 Бутон ВКЛ./ИЗКЛ.
- 2 Отложен старт *
- 3 Допълнителни функции **
- 4 Програми **
- 5 Бутон <
- 6 Бутон >
- 7 Съобщение Измиване
- 8 Индикатор Сушене
- 9 Бутон СТАРТ
- 10 Индикатор за нивото на препаратата за изплакване
- 11 Индикатор за нивото на солта
- 12 Съобщение «Проверете захранването с вода»

* в зависимост от модела

** Количеството зависи от модела

Вътрешна част на уреда

- [20] Горна кошница за съдове
 - [21] Отделение за ножове *
 - [22] Отделение за таблетки
 - [23] Горно пръскащо рамо
 - [24] Долно пръскащо рамо
 - [25] Резервоар за специална сол
 - [26] Цедки
 - [27] Кошничка за прибори
 - [28] Долна кошница за съдове
 - [29] Резервоар за препарат за изплакване
 - [30] Отделение за почистващ препарат
 - [31] Палец за затваряне на отделението за почистващ препарат
 - [32] Типова табелка
- * в зависимост от модела



Система за омекотяване/ Специална сол

За постигане на добри резултати при измиването съдомиялната има нужда от мека вода, т.е. с малко варовик, в противен случай по съдовете и по вътрешната част на уреда се отлагат остатъци от варовик.

Водопроводна вода със степен на твърдост над определени стойности трябва да се омекоти, т.е. да се отстрани варовикът, за използването ѝ в съдомиялната машина. Това става с помощта на специална сол (регенерираща сол) в системата за омекотяване на съдомиялната машина.

Настройките, а заедно с това и необходимото количество сол, зависят от степента на твърдост на чешмяната вода (виж таблицата).

Настройване

Подаваното количество сол може да се настройва в 4 степени в зависимост от твърдостта на водата. Съответно светят 0, 1, 2 или 3 показания (вж. таблицата). Фабрично настроена степен: 1.

1. Осведомете се относно твърдостта на Вашата чешмяна вода. Вик ще Ви съдейства.
2. Степента е посочена в следващата таблица със стойности на твърдостта на водата.
3. Отворете вратата.
4. Включете чрез бутона за включване/ изключване 1.

5. Задръжте бутона > 6 натиснат и натискайте бутон START 9, докато показанието за изсушаване 8 и индикаторът за зареждане на сол 11 започнат да мигат.

6. Отпуснете бутоните.

Индикаторът за зареждане на сол 11 и показанието за изсушаване 8 мигат. Индикаторът A свети (= степен 1).

За да промените настройката:

1. Натискайте бутон < 5, докато се настрои желаната степен.
2. Натиснете бутона Start 9. Индикаторите 8 и 11 угасват. Настроената степен е записана.
3. Затворете вратата.

Таблица със степените на твърдост на водата

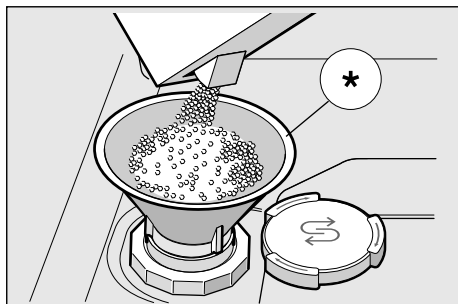
| Стойност за твърдост на водата °dH | Степен на твърдост | mmol/l | Степен | <input type="radio"/> A | <input type="radio"/> B | <input type="radio"/> C |
|------------------------------------|--------------------|---------|----------|----------------------------------|----------------------------------|----------------------------------|
| 0 - 6 | мека | 0-1,1 | 0 | <input type="radio"/> | <input type="radio"/> | <input type="radio"/> |
| 7-16 | средна | 1,2-2,9 | 1 | <input checked="" type="radio"/> | <input type="radio"/> | <input type="radio"/> |
| 17-21 | твърда | 3,0-3,7 | 2 | <input checked="" type="radio"/> | <input checked="" type="radio"/> | <input type="radio"/> |
| 22-35 | твърда | 3,8-6,2 | 3 | <input checked="" type="radio"/> | <input checked="" type="radio"/> | <input checked="" type="radio"/> |

Използване на специална сол

Зареждането със сол трябва да става винаги непосредствено преди включването на уреда. По този начин разлетият солен разтвор може да се отмие веднага и резервоарът за миене няма да корозира.

1. Развийте капачката на резервоара за сол [25].
2. Напълнете резервоара свода (необходимо е само при първото пускане в експлоатация).
3. След това поставете специална сол (не готварска сол или таблетки).
Така водата се избутва и изтича.

Когато индикаторът за нивото на солта [11] в обслужващия панел светне, трябва отново да добавите специална сол.



* в зависимост от модела

Използване на почистващи препарати със съдържание на сол

При използване на комбинирани почистващи препарати със съдържание на сол в общия случай при твърдост на водата до 21° dH (37° fH, 26° Clarke, 3,7 mmol/l) може да не се използва специална сол. При твърдост на водата над 21° dH е задължително и използването на специална сол.

Индикатор за нивото на солта/ Изключване на омекотяването

Когато индикаторът за нивото на солта [11] пречи (например при използване на комбинирани почистващи препарати със съдържание на сол), той може да се изключи.


- Постъпете както е описано в «Настройване на системата за омекотяване» и изберете степен 0.

По този начин системата за омекотяване и индикатора за нивото на солта са изключени.

⚠ Внимание

Никога не поставяйте почистващ препарат в резервоара за специална сол. Така ще унищожите системата за омекотяване.

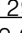
Препарат за изплакване

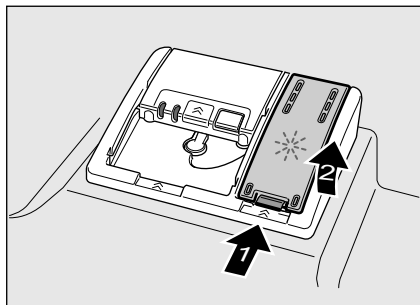
След като индикаторът за нивото на препаратата за изплакване  в лентата светне, остава една резерва препарат за изплакване, която е достатъчна за 1-2 измивания. Трябва да добавите препарат за изплакване.

Препаратът за изплакване се използва за измиване на съдовете без да остават петна и за блясък на чашите.

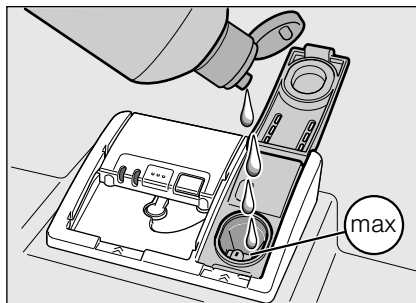
Използвайте само препарати за изплакване, предназначени за домашни съдомиялни машини.

Комбинираните почистващи препарати, съдържащи компоненти за изплакване могат да се използват само до определена твърдост на водата до 21° dH (37° fH, 26° Clarke, 3,7 mmol/l). При твърдост на водата над 21° dH използването на препарат за изплакване дори и в този случай е задължително.

1. Отворете резервоара , като натиснете и повдигнете езичето на капака.



2. Внимателно налейте препарат за изплакване до обозначението max. върху отвора за пълнене.



3. Затворете капака така, че да се чуе щракване.
4. Ако е необходимо почистете разлетият препарат за изплакване с кърпа, за да не се образува прекалено много пяна при следващото миене.

Регулиране на количеството препарат за изплакване

Количеството използван препарат за изплакване може да се настройва на 4 степени. Съответно светят показанията 0, 1, 2 или 3 (виж Таблицата за твърдостта на водата).

Фабрично настроена стойност: 2.

Променяйте подаваното количество препарат за изплакване само когато върху съдовете остават ивици (изберете по-ниска степен) или водни петна (изберете по-висока степен).

1. Отворете вратата.
2. Включете бутона ВКЛ./ИЗКЛ. **[1]**.
3. Задръжте бутона > **[6]** натиснат и натискайте бутон **[9]** СТАРТ, докато индикаторът Сушене **[8]** и индикаторът за добавяне на солта **[11]** започнат да мигат.
4. Освободете бутоните.
5. Натискайте бутон > **[6]** докато индикатора за нивото на препаратa за изплакване **[10]** започне да мига. Индикаторът за нивото на препаратa за изплакване **[10]** мига и светят съобщенията **[A]** и **[B]** (= Степен 2).

За да промените настройката:

1. Натискайте бутон < **[5]** докато достигнете желаната степен.
2. Натиснете бутона СТАРТ **[9]**. Съобщенията **[8]** и **[10]** изгасват. Избраната степен е запаметена.
3. Затворете вратата.

Изключване на индикатора за нивото на препаратa за изплакване

Когато индикаторът за нивото на препаратa за изплакване **[10]** пречи (например при използването на комбинирани почистващи препарати със съставки за изплакване), той може да бъде изключен.

- Постъпете както е описано в «Настройване на количеството препарат за изплакване» и изберете степен 0.

Така индикаторът за нивото на препаратa за изплакване **[10]** е изключен.



Съдове

Неподходящи за съдомиялна машина

- Части от прибори и съдове от дърво.
- Чувствителни декорирани стъклени чаши, ръчно изработени и антични стъклени чаши. Декорациите върху тях не издържат в съдомиялна машина.
- Неустойчиви на топлина пластмасови части.
- Съдове от мед и цинк.
- Съдове, които са замърсени с прах, восък, смазочни масла или боя.

Украсите върху чаши, алуминиевите и сребърните части могат при измиването да се оцветят или да избелеят. Също така някои видове стъкло (като например кристалните предмети) могат да потъмнеят след много измивания.

Повреди на стъклени чаши и чинии

Причини:

- Вида на стъклото и технологията за производство на стъклото.
- Химичният състав на почистващия препарат.
- Температурата на водата на програмата за измиване.

Препоръки:

- Използвайте само стъклени чаши и порцелан, които са обозначени от производителя като подходящи за измиване в съдомиялна машина.
- Използвайте почистващи препарати, обозначени като щадящи съдовете.
- По възможност изваждайте стъклените чаши и приборите от съдомиялната машина веднага след края на програмата.

Подредане на съдовете

1. Отстранете едрите остатъци от храна. Не е необходимо измиване под течаща вода.
2. Подредете съдовете, така че:
 - Да стоят стабилно и да не могат да се преобърнат.
 - Всички купи да са поставени с отворите надолу.
 - Частите с вдлъбнатини и издатини да са поставени настрани, за да може да се оттича водата.
 - Да не се ограничава въртенето на двете пръскащи рамена – [23] и [24].

Прекалено малките части от съдове не трябва да се мият в машината, за да не изпаднат от кошниците.

Изваждане на съдовете

За да не падат капки вода от горната кошница върху съдовете в долната кошница е препоръчително да изпразвате уреда от долу нагоре.

Горещите съдове са чувствителни на удар! Затова след края на програмата ги оставете в съдомиялната машина да се охладят, така че да можете да ги пипате.

Указание

След края на програмата във вътрешната част на уреда е възможно да се виждат останали капчици вода. Това не оказва никакво влияние върху сушенето на съдовете.

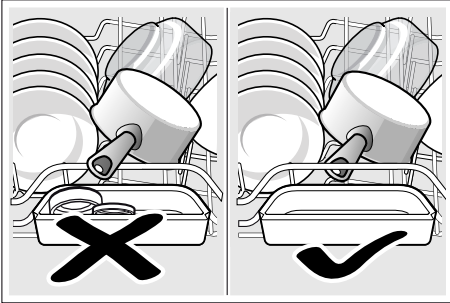
Порцеланови и стъклени чаши

Горна кошница за съдове [20]

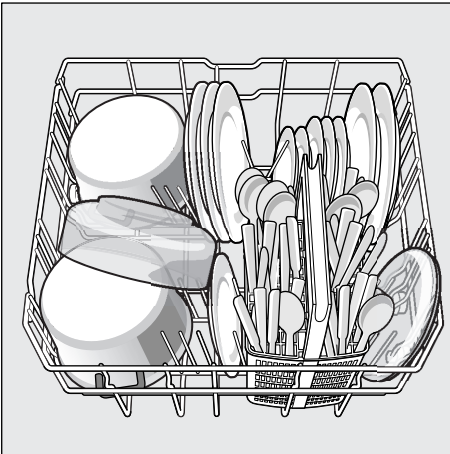


Указание

Внимавайте, части от съдовете да не застават над отделенията за таблетките [22]. Те могат да блокират капака на отделенията за препарат за почистване [30].

**Тенджери**

Долна кошница за съдове [28]

**Съвет**

Силно замърсените съдове (тенджери) трябва да подредите в долната кошница. Заради по-силната струя на измиване ще получите по-добри резултати от измиването.

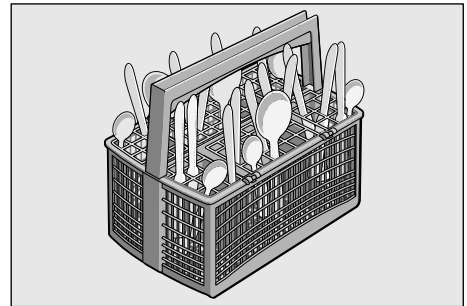
Съвет

Повече примери за това, как оптимално да подредите съдомиялната машина, можете да свалите безплатно от страницата ни в интернет. Съответният интернет адрес можете да намерите на гърба на това упътване за експлоатация.

Кошничка за прибори

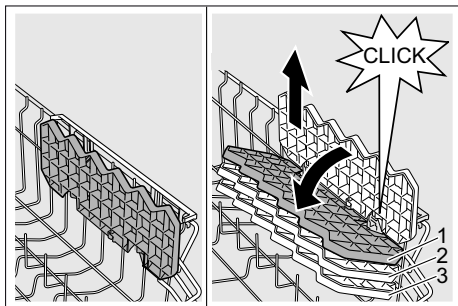
Приборите трябва да подредите несортирани, с острата част надолу.

За да предотвратите наранявания, поставяйте дългите остри части и ножове в поставката за ножове.



Етажерка *

Етажерката и пространството под нея можете да използвате за малки порцеланови и стъклени чаши или за по-големи кухненски прибори, като лъжици за готвене или за сервиране. Когато не се използва, етажерката може да се прибира нагоре.

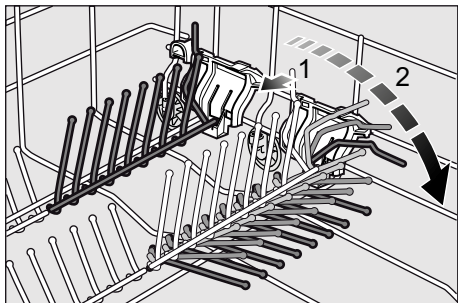


* В зависимост от модела е възможно преместване на етажерката на три степени. За тази цел първо поставете етажерката вертикално и я изтеглете нагоре, след това като леко я наклоните я бутнете надолу на желаната височина (1, 2, или 3) и я блокирайте, така че да се чуе щракване.

Сгъваеми разделители *

* в зависимост от модела

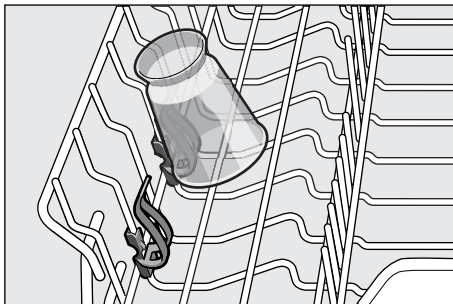
Разделителите се прибират надолу за по-лесно подреждане на тенджери, купи и чаши.



Поставка за дребни части *

* в зависимост от модела

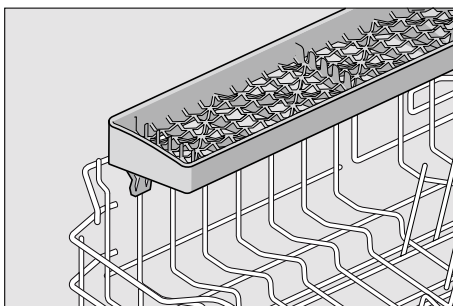
Върху нея могат да се поставят неподвижно леки пластмасови части, като например чаши, капаци и др.



Отделение за ножове *

* в зависимост от модела

Дългите ножове и другите прибори могат да се подреждат в хоризонтално положение.



Регулиране на височината на кошниците *

* в зависимост от модела

Височината на горната кошница за съдове [20] може да се регулира при необходимост, за да може съответно в горната или в долната кошница да се освободи повече място за по-обемни съдове.

Височина на уреда 81,5 cm

| | Горна кошница | Долна кошница |
|---------------------|---------------|---------------|
| Степен 1 максимум ø | 22 cm | 30 cm |
| Степен 2 максимум ø | 24,5 cm | 27,5 cm |
| Степен 3 максимум ø | 27 cm | 25 cm |

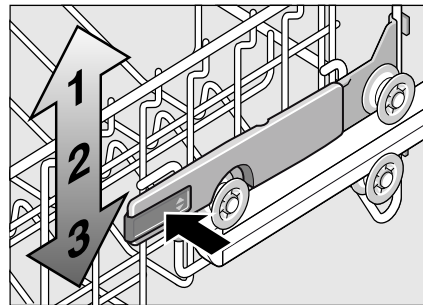
Височина на уреда 86,5 cm

| | Горна кошница | Долна кошница |
|---------------------|---------------|---------------|
| Степен 1 максимум ø | 24 cm | 33 cm |
| Степен 2 максимум ø | 26,5 cm | 30,5 cm |
| Степен 3 максимум ø | 29 cm | 28 cm |

В зависимост от положението на горната кошница на Вашия модел уред изберете един от следните начини на действие:

Горна кошница със странични лостове

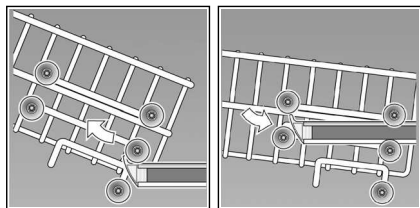
1. Изтеглете горната кошница за съдове [20] навън.
2. За **сваляне надолу** натиснете един след друг двата лоста в ляво и вдясно от външната страна на кошницата навътре. В същото време дръжте кошницата от страни за горния ръб, за да не падне назад надолу.



3. За **повдигане** хванете кошницата странично за горния ръб и я повдигнете нагоре.
4. Преди да приберете кошницата навътре, уверете се, че и от двете страни е поставен на **еднаква височина**. В противен случай вратата на уреда няма да може да се затвори и горното пръскащо рамо няма да има връзка с водната система.

Горна кошница с горен и долен чифт ролки

1. Изтеглете горната кошница за съдове [20] навън.
2. Свалете горната кошница и отново я окачете върху горните (Степен 3), съответно върху долните (Степен 1) ролки.



Почистващ препарат

Можете да използвате таблетки, както и прахообразен или течен почистващ препарат за съдомиялни машини, но в никакъв случай препарат за ръчно миене на съдове. В зависимост от замърсяването дозата може да се адаптира индивидуално чрез добавяне на прах или течен препарат. Таблетките съдържат достатъчно количество активни съставки за всякакви видове почистване. Модерните, силно ефективни почистващи препарати използват предимно нискоалкална формула с ензими. Ензимите разграждат скорбялата и разтварят белтъците. За отстраняване на цветни петна (напр. чай, кетчуп) обикновено се използват избелващи средства на основата на кислород.

Указание

За добри резултати от измиването задължително спазвайте указанията върху опаковката на препарата! По отношение на други възникнали въпроси препоръчваме да се обърнете към информационните центрове на производителите на почистващите препарати.

⚠ Предупреждение – Спазвайте указанията за безопасност, съответно за използване, дадени върху опаковките на продуктите за измиване и за изплакване.

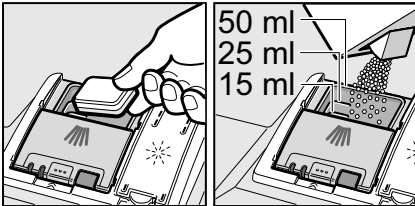
Поставете почистващ препарат

1. Ако отделението за почистващ препарат [30] още е затворено, натиснете райбера [31], за да го отворите.

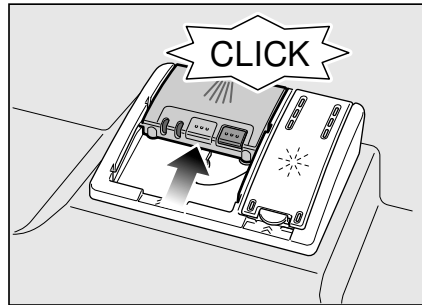
Поставете почистващ препарат в сухото отделение за почистващ препарат [30] (таблетките поставяйте легнали, не с тясната страна нагоре). Дозирание: виж указанията на производителя върху опаковката.

Деленията за количеството в отделението за почистващ препарат [30] ще Ви помогнат да поставите точното количество течен или прахообразен почистващ препарат.

Обикновено са достатъчни 20 ml–25 ml при нормално замърсяване. При използване на таблетки е достатъчна една таблетка.



2. Затворете капака на отделението за почистващ препарат като плъзгате нагоре, до пълно затваряне на капака.



Отделението за почистващ препарат се отваря автоматично в зависимост от програмата в най-подходящия момент. Прахообразният или течен почистващ препарат се разпределя в уреда и се разтваря, таблетката пада в отделението за таблетки и там се разтваря дозирано.

Съвет

При по-малко замърсени съдове обикновено е достатъчно малко по-малко от посоченото количество препарат.

Подходящи почистващи и поддържащи препарати можете да поръчате онлайн на нашата страница в интернет или в оторизираните сервиси (виж гърба).

Комбинирани почистващи препарати

Наред с обикновените препарати (моно) се предлагат и редица продукти с допълнителни функции. Тези продукти наред с почистващия препарат съдържат и препарат за изплакване или вещества, заместващи солите (3in1 и в зависимост от комбинацията (4in1, 5in1 и т.н.) и други допълнителни компоненти, като например защита на гланца или гланц за благородна стомана. Комбинираните почистващи препарати функционират само до една определена степен на твърдост на водата (в повечето случаи – 21°dH). Над тази граница трябва да се добави гланц и препарат за изплакване.


Когато се използват комбинираните почистващи продукти, програмата за измиване се напаса автоматично така, че винаги да се получават възможно най-добрите резултати от измиването и изсушаването.

⚠ Предупреждение – Не поставяйте малки неща за миене в отделението за таблетки [22], това пречи на равномерното разтваряне на таблетките.



⚠ Предупреждение – Ако след стартиране на програмата искате да добавите съдове, **не** използвайте отделението за таблетки [22] като дръжка за горната кошница. Таблетката може вече да е попаднала там и така ще докоснете частично разтворената таблетка.

Указание

- Оптимални резултати от измиването и изсушаването ще постигнете при използването на почистващи препарати с един компонент в комбинация с отделно добавени сол и препарат за изплакване.
- При кратките програми поради различната степен на разтворимост таблетките могат евентуално да не проявят пълното си действие и върху съдовете могат да останат следи от неразтворен препарат. За тези програми по-подходящи са прахообразните почистващи препарати.
- При «Интензивна» програма (при някои модели) дозирането на една таблетка е достатъчно. При използването на прахообразен почистващ препарат можете допълнително да поставите малко почистващ препарат върху вратата на уреда.
- Дори когато индикаторът за нивото на солта и/или препарата за изплакване свети, програмата за измиване работи без проблеми при използването на комбинираните почистващи препарати.
- При използване на почистващи препарати с разтворима във вода предпазна обвивка: Хващайте обвивката само със сухи ръце и поставяйте почистващия препарат само в абсолютно сухо отделение за почистващ препарат, в противен случай може да залепне.
- Когато преминавате от комбиниран почистващ препарат към почистващ препарат с един компонент, трябва да внимавате системата за омекотяване и количеството препарат за изплакване да са настроени на правилната стойност.


Преглед на програмите

В този преглед е представен най-големият възможен брой програми. Съответните програми и подредбата им можете да видите от обслужващия панел.

| Видове съдове | Вид замърсяване | Програма | Възможни допълнителни функции | Последователност на програмите |
|--|---|---|---|--|
| тенджери, тигани, нечувствителни съдове и прибори | силно залепнали загоряли или засъхнали, съдържащи скорбяла или белтък остатъци от храна |  Интензивна 70° | всички | Предварително измиване Почистване 70° Междинно измиване Изплакване 65° Изушаване |
| | |  Автоматична 45°-65° | всички | Оптимизира се в зависимост от замърсяването с помощта на сензорите. |
| смесени съдове и прибори | леко засъхнали обичайни остатъци от храна |  Автоматична 45°-65° | всички | Оптимизира се в зависимост от замърсяването с помощта на сензорите. |
| | |  Eco 50° | всички | Предварително измиване Почистване 50° Междинно измиване Изплакване 65° Изушаване |
| чувствителни съдове, прибори, чувствителни на температура пластмаси и чаши | слабо залепнали, пресни остатъци от храна |  Съкло 40° | Интензивна зона Пестене на време Половин зареждане Допълнително изсушаване | Предварително измиване Почистване 40° Междинно измиване Изплакване 60° Сушене |
| смесени съдове и прибори | леко засъхнали обичайни остатъци от храна | 1h 65° | Допълнително изсушаване | Почистване 65° Междинно измиване Изплакване 70° Сушене |
| всички видове съдове | студено изплакване, междинно почистване |  Предварително измиване | няма | Предварително измиване |

Избиране на програма

В зависимост от вида на съдовете и степента на замърсяване можете да изберете подходящата програма.

Указания за тестващите институти

Институтите за тестване получават указания за сравнителни изпитвания (например: в съответствие с EN60436).

Тук става дума за условията за провеждане на теста, но не и за резултатите или за разходните норми.

Запитване по e-mail на:

dishwasher@test-appliances.com

Необходими са производственият номер (E-Nr.) и фабричният номер (FD), които можете да намерите на типовата табелка [32] на вратата на уреда.

P+ Допълнителни функции

* в зависимост от модела

Избират се с бутоните за допълнителни функции [3].

Пестене на време (VarioSpeed) *

С функцията >>Пестене на време<< в зависимост от избраната програма за измиване времетраенето може да се намали с около 20% до 50%. За да се постигнат въпреки намаленото време оптимални резултати от измиването и изсушаването се увеличава разходът на вода и електроенергия.

Интензивна зона *

Перфектна е за смесени съдове. Можете да миете силно замърсени тенджери и тигани, поставени в долната кошница, заедно с нормално замърсени съдове, поставени в горната кошница. Силата на впръскване в долната кошница е увеличена и температурата е по-висока.

Хигиена (Hygiene) *

По време на процеса на измиване температурата се покачва. Така се постига по-добра хигиена. Тази допълнителна функция е идеална например за почистването на дъски за рязане или бебешки шишета.

1/2 Половин зареждане *

Когато имате малко съдове за измиване (например: стъклени и порцеланови чаши, чинии), можете да включите «Половин зареждане». По този начин се пестят вода, енергия и време. За измиването поставете в отделението за почистващ препарат малко по-малко почистващ препарат, отколкото е препоръчано за пълно зареждане на машината.

Допълнително изсушаване *

Повишената температура по време на изплакване и удължената фаза на изсушаване по-добро изсушаване и на пластмасовите части. Разходът на енергия е леко повишен.



Обслужване на уреда

Данни за програмата

Информация за програмите (разходните норми) можете да намерите в краткото упътване. Тя се отнася за нормални условия и избрана стойност за твърдост на водата 2. Различни фактори, които влияят, като например температурата или налягането на водата, могат да доведат до отклонения.

Сензор за вода (Aquasensor) *

* в зависимост от модела

Сензорът за вода е оптичен измервателен прибор (фотоклетка), с който се измерва замърсеността на водата от изплакването.

Използването на сензора за вода е специфично за всяка програма. Когато сензорът за вода е активиран «чистата» вода от изплакването може да се използва за следващото изплакване, с което разходът на вода се намалява с 3 – 6 литра. Ако замърсяването е по-голямо, водата се изпомпва и се заменя с чиста вода. При автоматичните програми към степента на замърсяване автоматично се настройват температурата и продължителността на програмата.

Включете уреда

1. Отворете крана на водата докрай.
2. Отворете вратата.
3. Включете бутона ВКЛ./ИЗКЛ. 1. Съобщението за програмата Eco 50° мига. Тази програма остава активна, ако не бъде избрана друга програма с бутон < 5 или бутон > 6 .
4. Натиснете бутона СТАРТ 9 .
5. Затворете вратата.
Изпълнението на програмата започва.

Указание

- за използване на уреда, съобразено с опазването на околната среда:

По екологични причини, програмата Eco (Eco) 50° е настроена така, че се включва при всяко пускане на уреда. По този начин се щадят природните ресурси и не на последно място е от полза за Вашето портмоне.

Програмата Eco (Eco) 50° е изключително щадяща за околната среда. Според Директива 1016/2010 на ЕС тя е «стандартна програма», която най-ефикасно представя стандартният цикъл на измиване за нормално замърсени съдове и комбинираният разход на енергия и вода за почистване на този вид съдове.

Оптични индикатори по време на изпълнение на програмата *

* в зависимост от модела

По време на изпълнение на програмата на пода под вратата на уреда се появява светлинна точка. Отворете вратата на съдомиялната машина едва след като светлинната точка на пода изчезне.

Когато уредът е вграден на височина и челото на долната плоскост е плътно до него светлинната точка не се вижда.

Отложен старт *

* в зависимост от модела

Можете да отложите стартирането на програмата с 3, 6 или 9 часа.

1. Включете бутона ВКЛ./ИЗКЛ.
2. Натискайте бутона за отложен старт до светване на съответното съобщение 3h, 6h или 9h.
3. Натиснете бутона СТАРТ , отложеният старт е активиран.
4. За отмяна на отложения старт натискайте бутона за отложен старт , докато не се показва вече нито едно от съобщенията 3h, 6h или 9h.
До стартирането на програмата можете да промените програмата по желание.

Край на програмата

Програмата е свършила, когато никой от двата индикатора или не свети.

Допълнително края на програмата се оповестява звуково с акустичен сигнал. Звуковият сигнал може да се регулира на 4 степени. Съответно светят показанията 0, 1, 2 или 3 (виж Таблицата за твърдостта на водата). Фабрично настроена стойност: 2. Тази функция може да бъде променена, както следва:

1. Отворете вратата.
2. Включете бутона ВКЛ./ИЗКЛ. .
3. Задръжте бутона > натиснат и натискайте бутон СТАРТ, докато индикаторът Сушене и индикаторът за добавяне на солта започнат да мигат.
4. Освободете бутоните.
5. Натискайте бутон > докато започнат да мигат индикатора за нивото на солта и индикатора за нивото на препаратата за изплакване .
6. Освободете бутоните.
Индикаторите за нивата и мигат и индикаторите и светят (= Степен 2). Чува се избраният звуков сигнал.

За да промените настройката:

1. Натискайте бутон < докато достигнете желаната степен.
2. Натиснете бутона СТАРТ .
Съобщенията изчезват. Избраната степен е запометена.
3. Затворете вратата.

Указание

За да се пести електроенергия, след края на програмата миялната машина се изключва автоматично.

Прекъсване на програмата

1. Отворете вратата.
2. Изключете бутона ВКЛ./ИЗКЛ. . Светлинните индикатори изгасват. Програмата остава запаметена. Когато отворите вратата на уреда, свързани към топла вода, или когато машината е загряла, задръжте вратата първо няколко минути притворена и едва след това я затворете. В противен случай поради разширяване (свърхналягане) вратата на уреда може да се отвори или от уреда да излезе вода.
3. За продължаване на програмата отново натиснете бутона ВКЛ./ИЗКЛ. .
4. Затворете вратата.

Спиране на програмата (Reset)

1. Отворете вратата.
2. Натиснете бутон СТАРТ за около 3 секунди, докато изгаснат всички индикатори.
3. Затворете вратата. Оставащото време от програмата за изпомпване на останалата вода е около 1 минута.

Смяна на програмата

След натискане на бутона СТАРТ не е възможно да се смени програмата.

Смяна на програмата може да стане само след спиране на текущата програма (Reset).

Интензивно сушене

При изплакването се работи с по-висока температура, като по този начин се постигат по-добри резултати при сушенето. При това продължителността може незначително да се увеличи. (Внимавайте с по-чувствителните части от съдовете!)

1. Отворете вратата.
2. Включете бутона ВКЛ./ИЗКЛ. .
3. Задръжте бутона > натиснат и натискайте бутон СТАРТ, докато индикаторът Сушене и индикаторът за добавяне на солта започнат да мигат.
4. Освободете бутоните.
5. Натискайте бутон > докато започнат да мигат индикатора за нивото на солта и съобщението «Проверете храненето с вода» .
6. Освободете бутоните. Съобщенията и мигат.

За да промените настройката:

1. Натискайте бутон < докато светне индикатор (Интензивното сушене е включено).
2. Натиснете бутона СТАРТ . Съобщенията изчезват. Настройката е запаметена.
3. Затворете вратата.



Почистване и обслужване

Редовното проверяване и обслужване на уреда спомага за предотвратяването на повреди. Това пести време и нерви.

Общо състояние на машината

- Проверете отделението за измиване за отлагания на мазнини и варовик.

Ако откриете такива отлагания, тогава:

- Поставете почистващ препарат в отделението за почистващ препарат. Стартирайте уреда без съдове като изберете програмата с най-висока температура.

За почистване на уреда използвайте само предназначени специално за съдомиялни машини почистващи препарати/препарати за съдомиялни.

- За да запазите ефективността на Вашия уред, почиствайте редовно уреда със специален почистващ препарат за съдомиялни машини.
- За да бъде уплътнението на вратата винаги чисто и хигиенично, редовно го почиствайте с влажна кърпа и малко препарат за миене.
- При по-продължителен престой оставете вратата леко открената, за да не се образува неприятна мириса.

Никога не използвайте парочистачка за почистване на съдомиялната машина. Производителят не поема отговорност за възникналите щети.

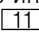
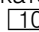
Избърсвайте предната част и панела на уреда редовно с леко навлажнена кърпа; вода и малко препарат за съдове са достатъчни. Не използвайте гъби с груба повърхност и абразивни почистващи препарати; и двете могат да доведат до надраскване на повърхностите.

При уреди от благородна стомана: Не използвайте гъби или ги измивайте многократно преди първото използване, за да предотвратите корозия.

Предупреждение – Опасно за здравето

Никога не използвайте други, например съдържащи хлор, домакински почистващи препарати!

Специална сол и препарат за изплакване

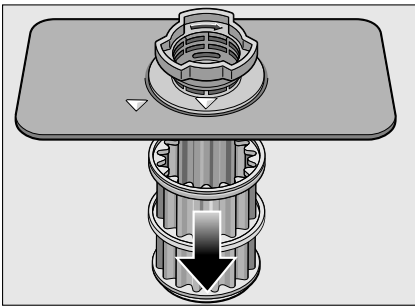
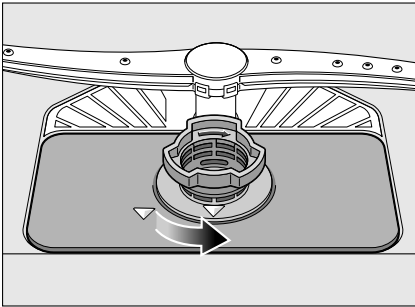
- Проверете индикаторите за нивото  и . Ако е необходимо добавете сол и/или препарат за изплакване.

Цедки

Цедките [26] задържат едрите боклуци във водата от миенето далече от помпата. Тези замърсявания понякога могат да запушат филтрите.

Системата от филтри се състои от една едра цедка, една плоска фина цедка и една микроцедка.

1. Проверявайте цедките след всяко измиване за замърсявания.
2. Развъртете цилиндъра на филтъра, както е показано на снимката, и извадете системата от цедки.

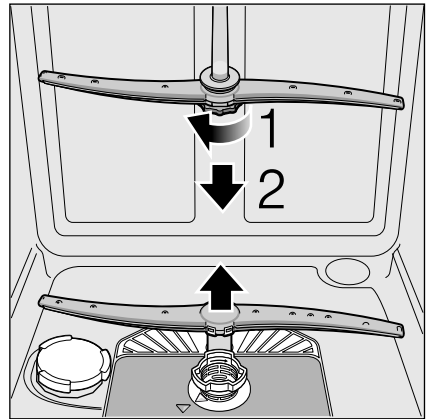


3. Отстранете евентуалните остатъци и почистете цедките под течаща вода.
4. Сглобете системата от цедки по обратния ред и внимавайте след затварянето стрелките да застанат една срещу друга.

Пръскащи рамена

Варовикът и боклуците от водата от измиването могат да блокират лагеруването на пръскащите рамена [23] и [24].

1. Проверете изпускателните дюзи на пръскащите рамена за запушвания.
2. Развийте горното пръскащо рамо [23].
3. Изтеглете долното пръскащо рамо [24] нагоре.




4. Почистете пръскащите рамена под течаща вода.
5. Отново поставете, съответно завийте, пръскащите рамена.

Повреда – какво да направим?

Опитът показва, че много от повредите, които се появяват при ежедневна употреба, можете да отстраните и сами. По този начин машината бързо може отново да Ви е на разположение. В следващия преглед можете да намерите възможните причини за повреди и ценни указания за тяхното отстраняване.

Указание

Ако по време на измиване на съдовете уредът спре или не иска да започне работа по необясними причини, първо изпълнете функцията прекъсване на програмата (Reset). (Виж глава Обслужване на уреда)

 **Предупреждение** – Имайте в предвид: поправки могат да се извършват само от специалисти. Ако е необходима подмяната на някоя част трябва да знаете, че се използват само оригинални резервни части. Некоректно извършените поправки и използването на резервни части, които не са оригинални, могат да доведат до значителни повреди на уреда и опасност за ползвателя.

Помпа за мръсната вода

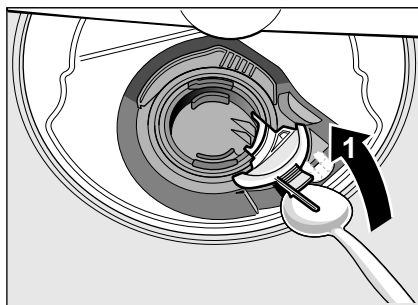
Грубите остатъци храна или чуждите тела, които не се задържат от филтрите, могат да блокират помпата за мръсна вода. Тогава водата остава над филтъра.

 **Предупреждение** – Опасност от порязване!

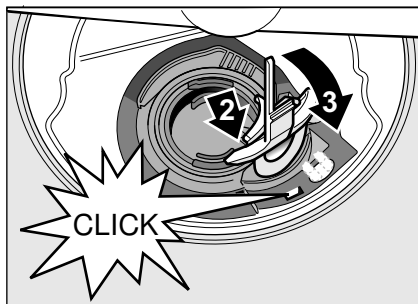
При почистване на помпата за мръсна вода внимавайте да не се нараните на парчета стъкло и остри предмети.

В този случай:

1. Първо изключете уреда от електрическата мрежа.
2. Свалете горната [20] и долната [28] кошница.
3. Свалете филтрите [26].
4. Отстранете водата, ако е необходимо използвайте гъба.
5. С помощта на лъжица повдигнете белия капак на помпата (както е показано). Хванете капака за основата и го повдигнете като го наклоните навътре. Свалете целия капак.

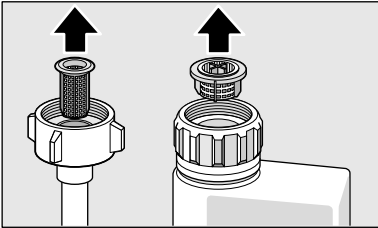


6. Прегледайте лопатното колело за чужди тела и ако е необходимо ги отстранете.
7. Поставете капака в първоначалното му положение и го натиснете надолу, за да влезе в гнездото (клик).



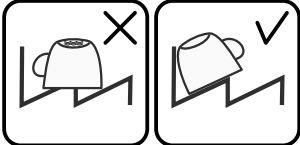
8. Поставете филтрите.
9. Отново поставете кошниците.

Таблица с повредите

| Повреда | Причина | Отстраняване |
|---|--|---|
| Свети съобщение «Проверете захранването с вода» [12]. | Захранващият маркуч е прегънат. | Поставете захранващия маркуч без гънки. |
| | Водопроводният кран е затворен. | Отворете водопроводния кран. |
| | Водопроводният кран е блокиран или има варовикови натрупвания. | Отворете водопроводния кран. Дебитът при отворен кран трябва да е минимум 10 l/min. |
| Филтърът на захранването с вода е запушен. | | Изключете уреда и изключете щепсела от контакта. Затворете водопроводния кран. Развийте водопроводния маркуч. |
| | |  <p>Почистете филтъра на захранващия маркуч. Отново завийте водопроводния маркуч. Проверете за добро уплътняване. Възстановете връзката с електрическата мрежа. Включете уреда.</p> |
| Филтрите [26] са замърсени или запушени. | | Почистете филтрите. (виж «Почистяване и обслужване»). |
| Маркучът за мръсната вода е запушен или прегънат. | | Положете маркуча без прегъвания, при необходимост отстранете остатъците. |
| Маркучът на сифона още е затворен. | | Проверете маркуча на сифона и при необходимост го отворете. |
| Помпата за мръсната вода е блокирала или капакът на помпата за мръсната вода не е затворен добре. | | Поставете правилно капака. (Виж «Помпа за мръсната вода») |
| Мига съобщение «Проверете захранването с вода» [12]. | Най-вероятно е възникнала техническа повреда. | Изключете уредите от бутона ВКЛ./ИЗКЛ. [1]. След кратко време отново включете уреда. |
| | | Ако проблемът възникне отново, затворете водопроводния кран, изключете щепсела от контакта и се обадете в специализиран сервиз. |

bg Повреда – какво да направим?

| Повреда | Причина | Отстраняване |
|--|---|---|
| Индикаторът за добавяне на сол [11] мига. | Подгряващият елемент е покрит с варовик или е замърсен. | Направете почистване на уреда с препарат за почистване на машини или препарат за отстраняване на варовик. Включете съдомиялната машина със системата за омекотяване и проверете настройките (виж глава Система за омекотяване/специална сол). |
| Съобщенията мигат. | Вратата не е затворена добре. | Затворете вратата. Внимавайте от кошницата да не се показват предмети (съдове, ароматизатори) и по този начин да пречат на затварянето на вратата. |
| Индикаторът за нивото на солта [11] и/или на препаратата за изплакване [10] свети. | Няма препарат за изплакване. | Добавете препарат за изплакване. |
| | Няма сол. | Добавете специална сол. |
| Индикаторът за нивото на солта [11] и/или препаратата за изплакване [10] не свети. | Сензорът не регистрира солта на таблетки. | Използвайте друга специална сол. |
| | Индикаторът за нивото на допълване е изключен. | Активиране/Деактивиране (виж глава «Система за омекотяване/Специална сол» или «Препарат за изплакване»). |
| След края на програмата в уреда остава вода. | Още има достатъчно специална сол/препарат за изплакване. | Проверете индикатора за нивото на допълване, нивата на напълване. |
| | Филтриращата система или мястото под филтрите [26] са запушени. | Почистете филтрите и мястото под тях (виж «Помпа за мръсната вода»). |
| | Програмата още не е свършила. | Изчакайте края на програмата или използвайте Reset (виж «Спиране на програмата»). |

| Повреда | Причина | Отстраняване |
|---|---|--|
| Съдовете не са сухи. | В резервоара няма препарат за изплакване или той е прекалено малко. | Добавете препарат за изплакване. |
| | Избрана е програма без изсушаване. | Изберете програма с изсушаване (виж «Преглед на програмите», «Последователност на програмите»). |
| | Събиране на вода в дъното на съдовете и приборите. | При поддръждането поставяйте напречно, засегнатите съдове поставете по възможност наклонени. |
| | |  |
| | Използваният комбиниран почистващ препарат има лоши изсушаващи качества. | Използвайте друг комбиниран почистващ препарат с по-добра качество за изсушаване. Използването на допълнителен препарат за изплакване подобрява качество за изсушаването. |
| | Не е активирано Интензивно сушене за по-добро изсушаване. | Включете Интензивно сушене (виж «Обслужване на уреда»). |
| | Съдовете са извадени прекалено рано или процесът на изсушаване още не е бил завършен. | Изчакайте края на програмата, съответно извадете съдовете едва 30 минути след края на програмата. |
| | Използваният екологичен препарат за изплакване има лоши изсушаващи качества. | Използвайте марков препарат за изплакване. Екологичните продукти имат значително по-слаба ефективност. |
| Пластмасовите съдове не са сухи. | Специални качества на пластмасата. | Пластмасата няма свойството да задържа добре топлината и затова се суши по-трудно. |
| Приборите не са сухи. | Приборите не са сортирани правилно в кошницата за прибори. | Поставяйте приборите по възможност поединично, избягвайте допирането им едни в други. |
| | Приборите не са сортирани правилно в чекмеджето за прибори. | Сортирайте правилно приборите и по възможност ги поставяйте поединично. |
| Вътрешната страна на уреда след цикъла на измиване е мокра. | Не е повреда на уреда. | Поради принципа на сушене – «Кондензационно сушене», капките вода в резервоара са физично обусловени и са желателни. Влагата от въздуха кондензира по вътрешните страни, стича се и се изпомпва. |

| Повреда | Причина | Отстраняване |
|--|---|---|
| Остатъци от храна по съдовете. | Съдовете са много плътно един до друг, кошницата за съдове е препълнена. | Подредете съдовете така, че да има достатъчно свободно пространство и миешите струи да могат да достигат повърхността на съдовете. Избягвайте допирането им едни в други. |
| | Възпрепятствано е въртенето на пръскащите рамена. | Подредете съдовете така, че да не пречат на въртенето на пръскащите рамена. |
| | Запушени са дюзите на пръскащите рамена. | Почистете дюзите на пръскащото рамо. (виж «Почистяване и обслужване»). |
| | Филтрите [26] са замърсени. | Почистете филтрите (виж «Почистяване и обслужване»). |
| | Филтрите [26] не са поставени правилно и/или не са блокирани. | Поставете правилно филтрите и ги блокирайте. |
| | Прекалено слаба програма за измиване. | Изберете по-силна програма за измиване. |
| | Съдовете са измити много добре предварително, затова сензорната система е избрала по-слаба програма. Упоритите замърсявания на места не могат да се отстранят. | Не мийте съдовете предварително. Отстранете само едрите остатъци от храна. Препоръчителни програми Eco (Еко) 50° или Интензивно. |
| Остатъци от почистващ препарат. | Високите, тесни съдове, поставени в ъглите, не се измиват достатъчно добре. | Не поставяйте високите тесни съдове на пряко и в ъглите. |
| | Горната кошница [20] в ляво и в дясно не е поставена на еднаква височина. | Поставете горната кошница със странични дръжки на същата височина. |
| | Капакът на отделението за почистващ препарат е блокиран от съдовете, затова капакът не се затваря напълно. | Капакът на отделението за почистващ препарат не трябва да се блокира от съдовете. Не поставяйте съдове или ароматизатори в отделението за таблетки. |
| | Капакът на отделението за почистващ препарат е блокиран от таблетката. | Таблетката трябва да се постави странично, а не по височина. |
| | Използвани са таблетки заедно с бърза или кратка програма. Времето за разтваряне на почистващия препарат не е било достатъчно при използване на избраната кратка програма. | Времето за разтваряне на таблетките е прекалено дълго за една кратка или бърза програма. Използвайте почистващ препарат на прах или по-силна програма. |
| Почистващото действие и разтварящата способност намаляват при по-продължително съхраняване или почистващият препарат е много втвърден. | Сменете почистващия препарат. | |

| Повреда | Причина | Отстраняване |
|---|---|--|
| Водни петна върху пластмасовите части. | Образуването на капки по пластмасовите повърхности е неизбежно по физични причини. След изсушаване остават видими водни петна. | Използвайте по-силна програма (по-честа смяна на водата). Когато подреждате, ги поставяйте напречно. Използвайте препарат за изплакване. При необходимост изберете по-висока степен за омекотяване. |
| Наслагвания в резервоара или по вратата, които могат да се избършат или разтворят във вода. | Отлагат се веществата, съдържащи се в почистващия препарат. В повечето случаи тези отлагания не могат да се отстранят по химичен път (препарати за почистване на уреда, ...). | Сменете марката на почистващия препарат. Почистете уреда механично. |
| | Когато има «бели отлагания» върху дъното на резервоара, системата за омекотяване е настроена на гранични стойности. | Поставете на по-висока степен за омекотяване и при необходимост сменете почистващия препарат. |
| | Капачката на резервоара за сол [25] не е затворена. | Затворете правилно капачката на резервоара за сол. |
| | Само за чаши: Началната корозия по стъклото може да се изтрие само привидно. | Виж «Повреди на стъклени чаши и чинии». |
| Бели, трудно отстраними наслагвания върху съдовете, резервоара или вратата. | Отлагат се веществата, съдържащи се в почистващия препарат. В повечето случаи тези наслагвания не могат да се отстранят по химичен път (препарати за почистване на уреда, ...). | Сменете марката на почистващия препарат. Почистете уреда механично. |
| | Неправилно настроена система за омекотяване или твърдостта на водата е по-голяма от 8,9 mmol/l. | Регулирайте системата за омекотяване съгласно упътването за експлоатация или добавете сол. |
| | Почистващите препарати 3в1 (3in1) или Био/Еко почистващите препарати не са достатъчно ефективни. | Регулирайте системата за омекотяване съгласно упътването за експлоатация или използвайте отделни препарати (маркови почистващи препарати, сол, препарат за изплакване). |
| | Слабо дозиране на почистващия препарат. | Изберете по-високо дозиране за почистващия препарат или сменете марката на почистващия препарат. |
| | Избрана е прекалено слаба програма за измиване. | Изберете по-силна програма за измиване. |

| Повреда | Причина | Отстраняване |
|--|--|--|
| Следи от чай или червило върху съдовете. | Температурата на измиване е прекалено ниска. | Изберете програма с по-висока температура на измиване. |
| | Почистващият препарат е в малко количество или не е подходящ. | Поставете подходящ почистващ препарат и изберете правилна степен на дозиране. |
| | Съдовете са измити много добре предварително, затова сензорната система е избрала по-слаба програма. Упоритите замърсявания на места не могат да се отстранят. | Не мийте съдовете предварително. Отстранете само едрите остатъци от храна. Препоръчителна програма Есо (Еко) 50° |
| Цветни (сини, жълти, кафяви), трудно отстраними или неотстраними наслагвания в уреда или върху съдовете от благородна стомана. | Образуване на слоеве от съставните на зеленчуците (например от зеле, селъри, картофи, макарони, ...) или на водата от водопровода (например манган). | Могат да се отстранят частично с препарати за почистване на машината или чрез механично почистване. Наслагванията не са опасни за здравето. |
| | Образуване на слоеве от метални съставки върху сребърни и алуминиеви съдове. | Могат да се отстранят частично с препарати за почистване на машината или чрез механично почистване. |
| Цветни (жълти, оранжеви, кафяви), лесно отстраними наслагвания във вътрешната част (основно в областта на дъното). | Образуване на слоеве от съставките на остатъците от храна и на водата от водопровода (варовик), «сапунени». | Проверете функционирането на системата за омекотяване (добавяне на специална сол), съответно при използване на комбинирани почистващи препарати (таблетки) включете омекотяване (виж глава Система за омекотяване/Специална сол) |
| Оцветяване на пластмасовите части във вътрешността на уреда. | Пластмасовите части във вътрешността на уреда могат да се оцветят по време на живота на миялната машина. | Оцветяванията са нормални и не влияят на функционирането на миялната машина. |
| Оцветяване върху пластмасови части. | Температурата на измиване е прекалено ниска. | Изберете програма с по-висока температура на измиване. |
| | Съдовете са измити много добре предварително, затова сензорната система е избрала по-слаба програма. Упоритите замърсявания на места не могат да се отстранят. | Не мийте съдовете предварително. Отстранете само едрите остатъци от храна. Препоръчителна програма Есо (Еко) 50° |

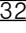
| Повреда | Причина | Отстраняване |
|--|--|---|
| Ивици върху стъклени чаши, чаши с метална оптика и прибори, които могат да се отстранят. | Препаратът за изплакване е твърде много. | Изберете по-ниска степен за количеството препарат за изплакване. |
| | Не е зареден препарат за изплакване или е избрана ниска степен за количеството. | Заредете препарат за изплакване и проверете дозировката (препоръчителна степен 4-5). |
| | Остатъци от препарат за почистване в цикъла от програмата – Изплакване. Капакът на отделението за почистващ препарат е блокиран от съдове (капакът не се затваря добре). | Капакът на отделението за почистващ препарат не трябва да се блокира от съдовете. Не поставяйте съдове или ароматизатори в отделението за таблетки. |
| | Съдовете са измити много добре предварително, затова сензорната система е избрала по-слаба програма. Упоритите замърсявания на места не могат да се отстранят. | Не мийте съдовете предварително. Отстранете само едрите остатъци от храна. Препоръчителна програма Есо (Еко) 50° |
| Започващо или вече съществуващо, необратимо (непоправимо) потъмняване на стъклото. | Стъклени чаши, неустойчиви на измиване в съдомиялна машина, а само подходящи за измиване в съдомиялна машина. | Използвайте чаши, устойчиви на измиване в съдомиялна машина. |
| | | Избягвайте дългите фази с пара (престой след края на измиването). |
| | | Използвайте измиване с по-ниска температура. Регулирайте системата за омекотяване в съответствие с твърдостта на водата (при необходимост – една степен по-ниско). Използвайте почистващи препарати с компоненти за защита на стъкло. |
| Следи от ръжда върху приборите. | Приборите не са достатъчно устойчиви на ръжда. Често остриетата на ножовете са по-засегнати. | Използвайте прибори от неръждаеми материали. |
| | Приборите ръждясват и когато заедно с тях се мият ръждясващи части (дръжки на тенджери, повредени кошници за съдове и т.н.). | Не мийте ръждясващи части. |
| | Съдържанието на сол във водата за измиване е прекалено високо, защото капакът на резервоара за сол не е затворен добре или при зареждането със сол солта е разсипана. | Затворете добре капака на отделението за сол или отстранете разсипаната сол. |

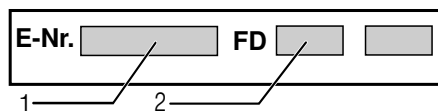
bg Повреда – какво да направим?

| Повреда | Причина | Отстраняване |
|---|---|---|
| Уредът не работи. | Проблеми с бушоните в сградата. | Проверете предпазителя. |
| | Захранващият кабел не е включен в контакта. | Уверете се, че захранващият кабел е свързан със задната страна на уреда и е включен добре в контакта. Проверете правилно ли функционира електрическият контакт. |
| | Вратата на уреда не е затворена добре. | Затворете вратата. |
| Програмата започва сама. | Не е изчакан краят на програмата. | Извършете Reset. (Виж «Спиране на програма»). |
| Вратата се отваря трудно. | Активирана е защитата за деца. | Деактивирайте защитата за деца. (Виж упътването за експлоатация отзад в обложката) |
| Вратата не може да се затвори. | Ключалката се е обърнала. | Вратата се затваря с голямо усилие. |
| | Затварянето на вратата е възпрепятствано поради начина на вграждане. | Проверете как е вграден уредът: Вратите или страничните части не трябва да се блъскат при затваряне. |
| Капакът на отделението за препарат за почистване не се затваря. | Отделението за почистващ препарат или водачите на капака са блокирани от полепнали остатъци почистващ препарат. | Отстранете остатъците почистващ препарат. |
| Остатъци от почистващ препарат в отделението за почистващ препарат или в отделението за таблетки. | Пръскащите рамена са блокирани от съдове, затова почистващият препарат не е отмит. | Уверете се, че пръскащите рамена се въртат свободно. |
| | При нареждането отделението за почистващ препарат е било мокро. | Поставяйте почистващ препарат само в сухо отделение за почистващ препарат. |
| Уредът спира по време на програмата или програмата се преустановява. | Вратата не е затворена добре. | Затворете вратата. |
| | Не поставяйте съдове или ароматизатори в отделението за таблетки. | Проверете дали задната страна не се притиска, например от електрически контакт или от държачите на маркучите, които не са демонтирани. |
| | Горната кошница натиска на вътрешната страната на вратата и възпрепятства затварянето ѝ. | |
| | Прекъснато е захранването с електричество и/или с вода. | Възстановете захранването с електричество и/или с вода. |
| Удрящ шум при клапаните за пълнене. | Зависи от електрическата инсталация на къщата, не е повреда на уреда. Няма влияние върху работата на уреда. | Не възможно отстраняване. |

| Повреда | Причина | Отстраняване |
|--------------------------------|--|--|
| Удрящ или тракащ шум. | Пръскащото рамо се удря в съдовете, съдовете не са подредени правилно. | Подредете съдовете така, че пръскащите рамена да не се удрят в съдовете. |
| | При по-малко съдове водните струи попадат директно върху резервоара. | Зареждайте уреда с повече съдове или разпределяйте съдовете по-равномерно. |
| | Леките съдове се движат по време на измиването. | Поставете леките съдове неподвижно. |
| Необичайно образуване на пяна. | В отделението за препарат за изплакване има препарат за миене на ръка. | Редовно зареждайте отделението за препарат за изплакване с препарат за изплакване. |
| | Разлят препарат за изплакване. | Отстранете препарат за изплакване с кърпа. |

Специализиран сервис

Ако не успеете да отстраните повредата, се обърнете към специализиран сервис. Винаги ще намерим подходящо решение, за да избегнем ненужни посещения на техниците. Данните за връзка с най-близкия оторизиран сервис можете да намерите на гърба на упътването за експлоатация или в приложен списък на специализираните сервиси. При обаждането съобщете производствения номер (E-Nr. = 1) и фабричния номер (FD = 2), които ще намерите върху типовата табелка  на вратата на уреда.



Доверете се на компетентостта на производителя. Обърнете се към нас. Така ще сте сигурни, че ремонтът ще бъде извършен от обучени сервисни техници, които разполагат с оригинални резервни части за Вашите домакински уреди.

Поставяне и свързване

За безупречна работа съдомиялната машина трябва да е свързана изрядно. Данните за подаваната и за изпусканата вода, както и стойностите за свързване на електрическата система трябва да отговарят на изискваните критерии, така както са определени по-долу, съответно както са зададени в упътването за монтиране.

При монтажа спазвайте следната последователност на работните стъпки:

1. Проверка при доставката
2. Поставяне
3. Изводи за мръсна вода
4. Изводи за чистата вода
5. Електрически изводи

Съдържание на доставката

В случаи на рекламация се обърнете към търговеца, от който сте закупили уреда, или към нашия специализиран сервиз.

- Съдомиялна машина
- Упътване за експлоатация
- Упътване за монтаж
- Гаранция*
- Материали за монтаж
- Предпазен кожух за пара*
- Гумена престилка*
- Електрически кабел

* в зависимост от модела

Указания за безопасност

Спазвайте Указанията за безопасност в раздел «При инсталирането».

Доставка

Вашата съдомиялна машина е проверена в завода основно по отношение на безупречността на работа. В следствие на това са останали малки петна от вода. Те ще изчезнат след първия цикъл на измиване.

Технически данни

Тегло:

максимум 60 kg

Напрежение:

220–240 V, 50 Hz или 60 Hz

Захранване:

2000–2400 W

Предпазител:

10/16 A (UK 13A)

Разход на енергия:

изключено положение (Po)* 0,10 W
включено положение (в готовност)
(Pi)* 0,10 W

*съгласно Регламент (EU) Nr. 1016/2010 и 1059/2010

Допълнителни функции и настройки могат да увеличат консумацията на мощност.

Налягане на водата:

най-малко 0,05 MPa (0,5 bar), най-много 1 MPa (10 bar). При по-високо налягане на водата: използвайте клапан за намаляване на налягането на водата.

Постъпващо количество:

минимум 10 литра/минута

Температура на водата:

За предпочитане е студената вода; при топла вода, в зависимост от вида на маркуча за чиста вода, максимална температура 60 °C (виж Изводи за чистата вода).

Капацитет на напълване:

12–15 комплекта прибори
(в зависимост от модела).

Поставяне

Необходимите размери за вграждане ще намерите в упътването за монтаж. Подравнете уреда хоризонтално като използвате нивелиращите крачета. Внимавайте уредът да е поставен стабилно.

- Интегрираните уреди и уредите, предназначени за монтиране под шкафове, които допълнително се поставят като свободно стоящи, трябва да са подsigурени срещу преобръщане, например чрез захващане с винтове към стената или чрез монтиране под цял кухненски плот, който е захванат с винтове към съседните шкафове.
- Уредът може безпроблемно да се постави между дървени или пластмасови стени.

Изводи за мръсна вода

1. Необходимите работни стъпки ще намерите в упътването за монтаж, ако е необходимо монтирайте сифон с извод.
2. Свържете маркуча за отвеждане на мръсната вода с помощта на прилежащите части към извода на сифона.
Внимавайте отходният маркуч да не е прегънат, притиснат или оплетен и на отходния канал да няма капачка, която да пречи на оттичането на водата!

Изводи за чистата вода

1. Свържете изводите за чистата вода към водопроводния кран в съответствие с упътването за монтиране с помощта на прилежащите части.
Внимавайте изводите за чиста вода да не се прегъват, притискат или оплитат.
2. При смяна на уреда винаги трябва да се използва нов маркуч за чистата вода.

Налягане на водата:

Най-малко 0,05 MPa (0,5 bar), най-много 1 MPa (10 bar). При по-високо налягане на водата: използвайте клапан за намаляване на налягането на водата.

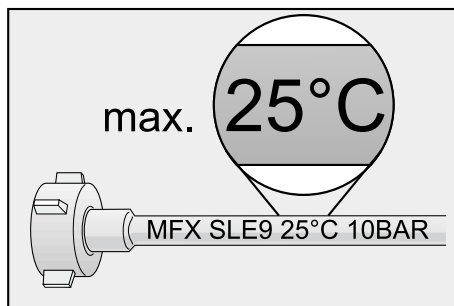
Постъпващо количество:

Минимум 10 литра/минута

Температура на водата:

Съобразявайте се с щампата върху маркуча за чиста вода!

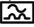
При моделите с щампа 25° температурата на водата може да бъде максимум 25 °C (студена вода).



За всички останали модели:

За предпочитане е студената вода; когато водата е топла – максимална температура 60 °C.

Електрически изводи

- Свързвайте уреда само при променливо напрежение в границите от 220 V до 240 V и 50 Hz или 60 Hz посредством инсталиран в съответствие с изискванията контакт със защитен проводник. Необходим предпазител – виж типовата табелка [32].
- Контактът трябва да е близо до уреда и след вграждането трябва да е свободно достъпен. Когато след вграждането контактът не е свободно достъпен, за изпълняване на предписанията за безопасност трябва преди инсталирането да се монтира многополюсно прекъсвателно устройство с отвор на контакта минимум 3 mm.
- Промени по свързването могат да се извършват само от специалист.
- Удължение на захранващия кабел се поръчва задължително от специализирания сервиз.
- При използване на предпазен шалтер за утечен ток може да се постави само един вид с обозначение . Само той гарантира изпълнението на валидните в момента разпоредби.
- Уредът има система за водна защита. Имайте предвид, че тя работи **само** при включено електрическо захранване.

Демонтиране

Тук също спазвайте последователността на работните стъпки:

1. Изключете уреда от електрическата мрежа.
2. Затворете крана на чистата вода.
3. Освободете изводите за мръсна и за чиста вода.
4. Развийте болтовете, с които се захваща към мебелите.
5. Свалете дъската на цокъла, ако има такава.
6. Извадете уреда като внимавате за маркуча.

Транспортиране

Изпразнете съдомиялната машина и укрепете подвижните части.

Уредът трябва да се изпразни при спазване на следните стъпки:

1. Отворете крана на водата.
2. Отворете вратата.
3. Включете бутона ВКЛ./ИЗКЛ. 1.
4. Изберете програма 4 с най-високата температура, бутон < 5.
5. Натиснете бутона СТАРТ 9.
6. Затворете вратата.
Започва изпълнението на програмата.
7. След около 4 минути отворете вратата.
8. Натиснете бутона СТАРТ 9 за около 3 сек.
Съобщението Почистване 7 изгасва.
9. Затворете вратата.
Програмата спира след около 1 минута. (Чува се звуков сигнал.)
10. Изключете бутона ВКЛ./ИЗКЛ. 1.
11. Затворете крана на водата, развийте маркуча за чистата вода и оставете водата в него да изтече.

Транспортирайте уреда само изправен (за да не може в панела за управление на машината да попадне останала в уреда вода, която да доведе до неправилно функциониране на програмите).

Защита от замръзване

Когато уредът е поставен в помещение, в което може да замръзне (например лятна вила), трябва напълно да го изпразните (виж Транспортиране).

Защита за деца (Блокиране на вратата) *



40



41



42

⚠ Предупреждение

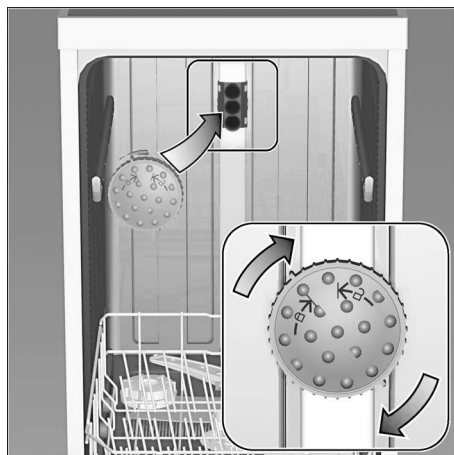
40 Активиране на защитата за деца.

41 Отваряне на вратата при активирана защита за деца.

42 Деактивиране на защитата за деца.

Винаги затваряйте плътно вратата на уреда, когато напускате уреда, защото само така можете да предпазите децата от възможни опасности.

Пръскаща глава за измиване на тави *



Големи тави или решетки, както и чинии с диаметър по-голям от 30 cm (плата, чинии за спагети, основни чинии) можете да почиствате с помощта на тази пръскаща глава. За тази цел свалете горна кошница и поставете пръскащата глава, както е показано на снимката.

За да може пръскащата струя да достигне до всички части, подредете тавите както е показано на снимката (максимум 4 тави за печене и 2 решетки).

Използвайте съдомиялната машина винаги или с горна кошница, или с пръскащата глава за миене на тави!

* при някои модели

Отделно от поетите ангажименти към клиента с договора за покупка и отделно от гаранцията осигуряваме подмяна при следните условия:

1. Когато поради повреда в нашата система AquaStop е причинена щета от вода, възстановяваме щетите на частните ползватели. За да функционира правилно водната защита уредът трябва да е свързан към електрическата мрежа.
2. Тази гаранция важи за продължителността на живот на уреда.
3. Предпоставка за предявяване на искане по гаранцията е уредът с AquaStop да е поставен и свързан от специалист съобразно нашето упътване. Ова включва и свързването на допълнението AquaStop (оригинални принадлежности). Гаранцията ни не покрива дефектни водопроводни връзки или принадлежности до връзката на системата AquaStop към водопроводния кран.
4. Не е необходимо да наблюдавате по време на работа уредите с AquaStop, съответно след това да се подсигурявате като затваряте водопроводния кран. Изключение правят случаите на по-дълго отсъствие от дома, например при няколкоседмичен отпуск водопроводният кран трябва да се затвори.

Данни за връзка във всички страни можете да намерите в приложения списък на специализираните сервиси.

Robert Bosch Hausgeräte GmbH
Carl-Wery-Straße 34
81739 München
Germany
www.bosch-home.com



9001231046 bg (9710) 640EV